



# freilauf

Magnetisch betätigtes Ablaufventil



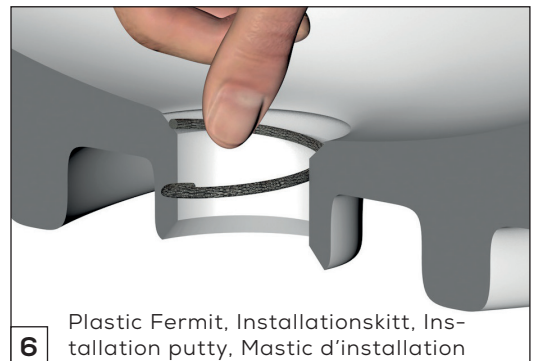
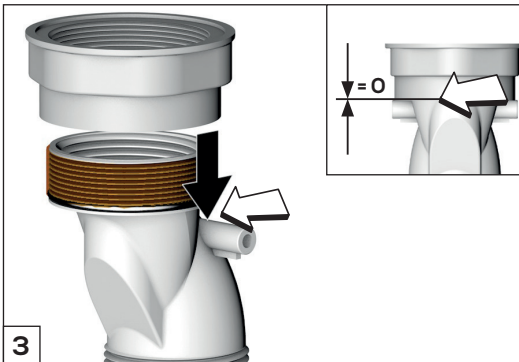
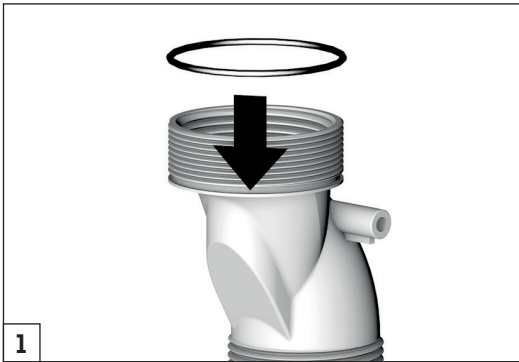
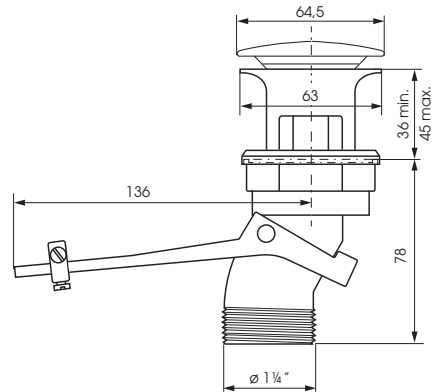
## Montageanleitung

### Artikel-Nr.:

FWBm 58464110, FWBm 58464111\*  
FWBk 58464120, FWBk 58464121\*

### Einsatzbereich:

- Anschluss: 1¼" DN 32 42,4 mm
- Waschbecken mit Überlauf
- Armaturen mit Zugstange
- Höhe des Ablauflochs / Verstellbereich 36-45 mm



\*Plastic Fermit und Silikon-Armaturenfett in Art.Nr. 58464111 und 58464121 inclusive.

